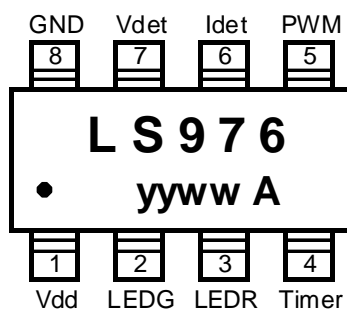


■ 特性 Features

- ◆ 電池置入偵測, 依電池電壓條件進入相對應充電狀態.
- ◆ 定電流充電模式; 快充充電電流值, 可由外部電阻設定調整.
- ◆ 可運用於1顆或多顆鋰鐵電池串聯線路.
- ◆ 過放電電池, 以小電流預充(Pre-charge), 以保護電池.
- ◆ 一般正常電池電壓, 則以設定值, 作快充(Fast Charge)流程.
- ◆ 以電池吸收充電電流值, 作精準充飽判別 (Current Termination).
- ◆ 充飽電池(Vfast), 即完全終止充電.
- ◆ 多重鋰電保護: 過充電電壓保護, 過充電電流保護, 過放電電池保護.
- ◆ 充電時間保護: 預充時間保護, 快充時間保護.
- ◆ 充飽電池未取出, 當電池電壓下降過低, 則重新啟動快充流程.
- ◆ 雙色 LED 充電狀態顯示: 電源開啓/ 無電池/ 充電/ 充飽/ 電池異常.
- ◆ 工作電壓: 4.5V.
- ◆ 正印: LS976
yyww A
其中 yyww :代表生產之年份/週數
A :代表版本.
- ◆ 封裝: SOP-8 (150 mil)



■ 運用: 1~ N 顆鋰電充電運用, 如便攜式 DVD 播放機, LCD 電視, 行動電源.

■ 腳位說明 Pin Assignment

腳數	簡稱	輸出入	說明
1	Vdd	P	Power Input 電源輸入
2	LEDG	O	綠色 LED 充飽狀態輸出
3	LEDR	O	紅色 LED 充電狀態輸出
4	Timer	I	充電時間保護, 時間設定輸入
5	PWM	O	定電流充電迴路控制輸出
6	Idet	I	充電電流偵測輸入
7	Vdet	I	電池電壓偵測輸入
8	GND	P	Ground 電源接地